

Холодильники марки «DAEWOO» изготовлены в соответствии с ТУ 5156-003-61850758-2013 и сертифицированы в Системах сертификации ГОСТ РФ.

При правильной эксплуатации и соблюдении требований безопасности Ваш холодильник будет служить Вам в течение многих лет.

Конструкция холодильника обеспечивает его несложное и удобное использование, однако мы рекомендуем Вам потратить некоторое время на изучение настоящего руководства. Надежная и экономичная работа холодильника зависит от соблюдения приведенных в руководстве указаний.

СОДЕРЖАНИЕ

Общие указания	2
Технические данные	2
Комплект поставки	3
Требования безопасности	3
Порядок установки и подготовка к работе	4
Порядок работы	5
Уход за холодильным прибором	7
Правила хранения и транспортирования	8
Гарантийное и техническое обслуживание	9
Возможные неисправности и методы их устранения	10
Свидетельство о приемке и продаже холодильного прибора	11
Приложение. Рисунки и схемы	12
Гарантийные обязательства	14
Гарантийные талоны	23

1 Общие указания

1.1 Бытовые двухкамерные холодильники предназначены для замораживания и хранения замороженных продуктов, приготовления пищевого льда в морозильной камере (МК) или в низкотемпературном отделении (НТО), для охлаждения и хранения охлажденных продуктов в холодильной камере (ХК).

1.2 Холодильники работают от электрической сети напряжением (220-230) ± 10% В переменного тока частотой 50Гц и предназначены для установки в кухонных помещениях с температурой окружающего воздуха от плюс 16° С до плюс 32° С и относительной влажностью не более 70%.

1.3 **Уважаемый покупатель!** При покупке холодильника обязательно проверьте его работоспособность, комплектность, отсутствие механических повреждений, а также качество изделия в целом и распишитесь в свидетельстве о приемке и продаже.

Требуйте от продавца товарный чек, а также заполнения свидетельства о приемке и продаже, гарантийного талона и отрывных талонов на техническое обслуживание и гарантийный ремонт.

1.4 **Внимание!** Запрещается использование холодильников в производственных целях, а также как торговое оборудование.

1.5 **Конструкция холодильного прибора постоянно совершенствуется, поэтому возможны некоторые изменения, не отраженные в данном руководстве.**

1.6 **В целях усовершенствования устройства технические характеристики и дизайн могут изменяться без предварительного уведомления.**

1.7 При производстве внутренних камер холодильника и дверей использован полистирол ESCRimo BASF (Германия), допускающий контакты с пищевыми продуктами, медикаментами и косметическими средствами, по своему составу выполняющий требования предписаний по потребительским товарам (BGVO) в его последней редакции от 23.12.1997, включая девятое постановление по изменению BGVO и предписания FDA (Управление по контролю за качеством пищевых продуктов, медикаментов и косметических средств (Министерства торговли США) 21 CER177.1640, с добавлением антибактериального покрытия.

2 Технические данные

Тип холодильника	2-камерные с нижней МК		
Модель холодильника	RN-401	RN-402	RN-403
Общий (брутто) объем, дм ³	326	360	365
Общий (брутто) объем МК, дм ³	101	101	140
Общий (брутто) объем НТО, дм ³	-	-	-
Температура в МК (НТО), °С, не выше	-18	-18	-18
Температура в ХК, °С, не ниже	0	0	0
Температура в ХК, °С, не выше	+10	+10	+10
Производительность замораживания, кг/сут., не менее	4,0	5,0	12,0
Класс энергопотребления	B	B	B
Потребление электроэнергии кВтч/год	441	441	449
Шум [dB (A) на 1 pW], не более	45	45	45
Экологически безопасный хладагент R-134a			
Климатический класс N			
Габаритные размеры, не более, мм, высота	1800	1950	2000
Габаритные размеры, не более, мм, ширина	574	574	574
Габаритные размеры, не более, мм, глубина	610	610	610
Масса (нетто), кг, не более	68,0	70,0	71,0
Реальное потребление электроэнергии зависит от конкретных условий эксплуатации			

Примечание - Теплоэнергетические параметры (температура в ХК и МК, суточный расход электроэнергии) определяются по стандартной методике в лабораторных условиях при регламентированной температуре окружающей среды, влажности воздуха и др.

3 Комплект поставки

3.1 Перед дальнейшим чтением руководства ознакомьтесь с рисунками, расположенными после текстовой части (приложение Б).

3.2 В комплект поставки входят упакованный холодильник с набором комплектующих изделий (см. рисунки Б1 и Б2) в соответствии с таблицей 2 и руководством по эксплуатации.

Таблица 2 – комплектующие изделия

Тип холодильников			2-камерные с нижней МК		
Модель холодильника			RN-401	RN- 402	RN-403
Комплектующие изделия	Поз.	Рис.	Количество, шт.		
Полка с обрамлением	1	Б.1	3	4	3
Полка-стекло	2	Б.1	1	1	1
Сосуд для овощей и фруктов	3	Б.1	2	2	2
Шторка	4	Б.1	1	1	1
Корзина большая	5	Б.1	1	1	2
Корзина малая	6	Б.1	1	1	1
Форма для льда	7	Б.1	1	1	1
Решетка	8	Б.1	1	1	1
Лопатка	9	Б.1	1	1	1
Барьер-полка высокая	10	Б.1	1	1	1
Вкладыш для яиц	11	Б.1	1	1	1
Емкость с крышкой	12	Б.1	1	1	1
Барьер-полка низкая	13	Б.1	3	4	3
Опора высокая	14	Б.1	1	1	1
Опора низкая	15	Б.1	1	1	1
Ершик	16	Б.1	1	1	1
Полка для бутылок	17		1	1	1
Шайба прижимная 6	7	Б.3	2	2	2
Болт М6х16	8	Б.3	2	2	2

4 Требования безопасности

4.1 При эксплуатации холодильного прибора соблюдайте общие правила электробезопасности при пользовании электроприборами.

4.2 Холодильные приборы выполнены по степени защиты от поражения электрическим током класса «1».

4.3 Перед включением холодильного прибора проверьте исправность розетки, вилку и сетевой шнур на отсутствие повреждения изоляции.

Если вилка шнура питания не подходит к Вашей розетке, следует обратиться к квалифицированному электрику для установки розетки с заземляющим контактом (производится за счет потребителя).

4.4 В процессе эксплуатации холодильного прибора **не допускайте** повреждения сетевого шнура и нарушения его контактов в вилке.

При появлении признаков ухудшения изоляции электрооборудования (пощипывание при касании к металлическим частям) **немедленно отключите холодильный прибор** от электросети и вызовите механика обслуживающей организации для выявления и устранения неисправности.

4.5 Не кладите на установочную плоскость холодильного прибора электронагревательные приборы, от которых может загореться пластмасса.

Не допускайте попадания влаги на токоведущие части, расположенные сзади холодильного прибора.

4.6 Не реже одного раза в год с помощью сухой мягкой щетки или пылесоса очищайте от пыли элементы конструкции, расположенные сзади холодильного прибора, предварительно вынув из розетки вилку сетевого шнура.

4.7 Внимание! В целях обеспечения пожарной безопасности, а также бесперебойной работы холодильника в период его службы:

- не подключайте холодильный прибор к электросети с неисправной защитой от токовых перегрузок;

- **запрещается использовать** для подключения переходники, дополнительные розетки и удлинительные шнуры, которые могут привести к возгоранию холодильника и преждевременному выходу из строя системы автоматики и агрегата холодильника;

- не производите замену элементов электропроводки с помощью лиц, которые не имеют соответствующего разрешения (лицензии);

- не устанавливайте в холодильник электролампу освещения мощностью более 15 Вт;

- не эксплуатировать холодильный прибор сверх срока службы (дальнейшая эксплуатация возможна только после замены всех элементов электропроводки холодильного прибора).

4.8 Отключайте холодильный прибор от электросети, вынув вилку из розетки при:

- мытье пола под ним;

- уборке его внутри и снаружи, оттаивании МК;

- отключении напряжения электрической сети;

- устранении неисправностей, замене лампы освещения;

- Вашем отъезде недлительное время.

4.9 В целях предотвращения поражения электрическим током, запрещается одновременно касаться холодильника и прибора, имеющего естественное заземление (газовая плита, батарея отопления и др.)

5 Порядок установки и подготовка к работе

5.1 Холодильник, находившийся на холоде, перед включением в электросеть необходимо выдержать при комнатной температуре не менее 8 часов в упаковке и в вертикальном положении.

5.2 Снимите упаковку с холодильника и освободите комплектующие изделия от упаковки.

5.3 Вымойте холодильник теплой водой: наружную часть - моющим мыльным средством; внутренние части - раствором пищевой соды. Насухо вытрите мягкой тканью и тщательно проветрите. **Не используйте для мойки холодильника абразивные пасты и моющие средства, содержащие кислоты и растворители.**

5.4 Демонтируйте транспортировочный поддон. Для этого выкрутите болты гаечным ключом и снимите поддон. Вместо задних длинных транспортировочных болтов вкрутите в резьбовые отверстия два коротких болта 8 с шайбами 7 (**рисунок Б.3**), которые прилагаются.

Эти болты необходимы для закрепления опоры, на которой размещен компрессор.

5.5 Установите регулировочные опоры. Низкую опору 15 вверните в отверстие в петле нижней (**рисунок Б.3**), а высокую опору 14 - в отверстие в шкафу по левой его стороне.

5.6 Отрегулируйте положение регулировочных опор 14 и 15, чтобы холодильник устойчиво стоял на полу с небольшим наклоном назад. Отрегулировав наклон правильно, вы обеспечите облегченное и самопроизвольное закрывание дверей.

5.7 Определите место установки холодильника. Его следует устанавливать вдали от источника тепла, в месте, недоступном для прямых солнечных лучей и на расстоянии не

менее 50 см от нагревательных приборов (газовых и электрических плит, печей и радиаторов отопления).

5.8. Над холодильником и с боковых сторон должно быть свободное пространство не менее 5 см для циркуляции воздуха.

ЗАПРЕЩАЕТСЯ располагать над холодильником любое навесное кухонное оборудование ближе, чем на 5 см.

5.9 Установите комплектующие изделия в холодильник согласно рисункам 1, 2 или 3 согласно модели холодильника, который Вы приобрели.

5.10 Ваш холодильник имеет правостороннее открывание дверей. С целью обеспечения более удобного размещения его в интерьере кухни в конструкции предусмотрена возможность перенавески дверей для левостороннего открывания. При необходимости это может выполнить механик мастерской по ремонту холодильников (производится за счет потребителя). Самостоятельно это делать не рекомендуется, поскольку необходима сложная регулировка правильного положения дверей.

5.11 При обнаружении неисправностей холодильника во время установки и подготовке к работе обращайтесь в специализированные мастерские.

6 Порядок работы

6.1 Холодильник разделен на две камеры: холодильную I и морозильную II (рисунок Б.3). ХК освещается электрической лампочкой, которая включается автоматически при открывании двери и выключается при ее закрытии.

6.2 На боковой стенке ХК расположен плафон освещения, где находится электролампа и датчик-реле температуры с ручкой.

6.3 Включение в сеть холодильного прибора производится вилкой сетевого шнура (ручка датчика-реле температуры при этом должна быть в положении «выключено»).

Включение холодильника в работу осуществляется поворотом ручки датчика-реле по часовой стрелке, при этом должен ощущаться легкий щелчок. В момент пуска и остановки прибора возможен незначительный шум.

Внимание! Первое включение холодильника рекомендуется производить без загрузки продуктов. Повторное включение холодильного прибора в электросеть необходимо производить не ранее, чем через 3-4 минуты после его отключения.

6.4 Регулирование температуры в ХК осуществляется вращением ручки датчика-реле. Понижение температуры достигается путем поворота ручки по часовой стрелке от крайнего левого до крайнего правого положения.

Заданная температура в камерах холодильника поддерживается автоматически.

Примечание. В передней части холодильного прибора по периметру МК имеется система обогрева, которая служит для предотвращения осаждения влаги на металлических поверхностях.

В процессе работы холодильного прибора в зависимости от температуры окружающей среды эта поверхность нагревается, что не является причиной для беспокойства. При значительном повышении температуры окружающей среды (выше плюс 32°С) внимательно отнеситесь к выполнению условий установки холодильного прибора (пункт 5.5) и обеспечьте свободное прохождение воздуха к задней стенке для охлаждения.

Внимание! Жидкость и газы, циркулирующие в герметичной системе охлаждения холодильного прибора, могут издавать некоторые шумы как при работе компрессора, так и после отключения. Также могут быть слышны легкие потрескивания материалов под воздействием температурных деформаций, щелчки срабатывания датчика-реле температуры. Не волнуйтесь, это совершенно нормально.

6.5 Выбор камеры для размещения сохраняемых продуктов необходимо осуществлять в зависимости от предполагаемого срока хранения.

6.5.1 ХК предназначена для охлаждения, кратковременного хранения свежих и прошедших кулинарную обработку продуктов, а также овощей, фруктов и напитков. Основные рекомендации по размещению и хранению продуктов в ХК приведены в таблице 3.

Таблица 3 - Рекомендации по размещению и хранению продуктов в ХК

Продукты	Срок хранения	Размещение в холодильной камере
Мясо, фарш, рыба	1-2 дня	На нижней полке (наиболее холодное место)
Масло сливочное, маргарин	5-7 дней	На панели двери или на средней полке
Сыры	5-7 дней	На панели двери или на средней полке
Продукты после кулинарной обработки	3-4 дня	На любой полке
Молоко, кефир	1-3 дня	На панели двери или на средней полке
Яйца	1 месяц	На барьер-полке во вкладыше для яиц
Фрукты, овощи	до 10 дней	В сосудах для овощей

6.5.2 МК предназначена для замораживания и длительного хранения замороженных продуктов, а также для приготовления льда. При хранении в МК пищевых продуктов, замороженных в домашних условиях, соблюдайте сроки хранения, приведенные в таблице 4.

Примечание. Хранить быстрозамороженные в промышленных условиях пищевые продукты не следует дольше, чем это рекомендовано изготовителем этих продуктов.

Таблица 4 - Примерные сроки хранения пищевых продуктов в МК

Продукты	Продолжительность хранения в месяцах											
	1	2	3	4	5	6	7	8	9	10	11	12
Птица	*	*	*	*	*	*	*	*				
Мясо	*	*	*	*	*	*	*	*	*	*		
Рыба	*	*	*	*	*							
Масло	*	*	*	*								
Фрукты, овощи	*	*	*	*	*	*	*	*	*	*	*	*
Грибы	*	*	*	*	*	*	*	*	*	*	*	*

* без ухудшения качества

6.5.3 Максимальное количество продуктов (производительность замораживания), которое может быть заморожено в течение 24 часов при температуре окружающего воздуха плюс 25°С, указано в таблице 1. Превышение указанной нормы ведет к увеличению длительности замораживания и к снижению качества замороженных продуктов.

6.5.4 При размещении продуктов в ХК и МК соблюдайте следующие правила:

- горячие продукты перед загрузкой охладите до комнатной температуры;
- для предотвращения передачи запаха от одного продукта к другому и высыхания продуктов храните их в упаковке;
- не допускайте попадания поваренной соли на поверхность испарителя;
- растительные масла и жиры не должны попадать на пластмассовые детали холодильного прибора и на уплотнитель двери, так как эти детали могут стать пористыми;
- во избежание примерзания продуктов к задней стенке ХК не прислоняйте их к ней вплотную;

- для предотвращения примерзания продуктов к полке испарителя МК их следует класть на решетку 8 (рисунок Б.1);

- запрещается помещать в холодильный прибор щелочи, кислоты, лекарственные препараты без герметичной упаковки, горючие и взрывоопасные жидкости, нельзя хранить в МК жирные продукты в стеклянной таре.

6.5.1 Для удобства пользования в МК предусмотрены выдвижные корзины 5 и 6 (рисунок Б.1).

Продукты предназначенные для замораживания, укладывают на полку МК, откинув шторку 4. Шторка легко откидывается, если ее потянуть незначительным усилием сначала вверх, потом на себя.

Внимание! Во избежание поломки не прилагайте больших усилий при открывании шторки.

Следующую порцию продуктов для замораживания рекомендуется помещать по истечении 24 час. также на полку МК, предварительно распределив ранее замороженные продукты ниже по корзинам.

6.5.6 Для приготовления пищевого льда заполните водой форму для льда 7 (рисунок Б. 1) и установите ее на полку МК.

6.6 Дополнительные советы по замораживанию и размораживанию продуктов.

6.6.1 Для замораживания пригодны: мясные и колбасные изделия, птица и дичь, рыба, овощи, ягоды, фрукты, выпечка (хлеб, торт и т.п.), готовые блюда, молочные продукты;

непригодны: сырые яйца в скорлупе, т.к. скорлупа может лопнуть, сметана, майонез, листовой салат, редис, редька, хрен, лук и чеснок.

Целесообразно разделить весь объем замораживаемого продукта на порции 200-500 г. Это создает благоприятные условия для обработки холодом и удобство при разовом употреблении большинства продуктов. Упаковка должна быть герметичной, плотно прилегать к продукту и содержать как можно меньше воздуха. Чем тоньше пакет с замораживаемым продуктом, тем интенсивнее замораживание, выше качество замораживаемого продукта и дольше его сохранность.

Не следует вторично замораживать размороженные продукты, кроме готовых блюд, прошедших кулинарную обработку.

6.6.2 Существует несколько приемов размораживания продуктов в бытовых условиях:

- размораживание токами сверхвысокой частоты (СВЧ-печь). Обычно продолжительность размораживания не превышает несколько минут и качество размороженных таким способом продуктов самое высокое;

- размораживание в холодильной камере. Такое размораживание благоприятно для сохранения исходных качеств продукта;

- размораживание продуктов при комнатной температуре. Этот способ пригоден в основном для продуктов, подвергаемых термической обработке перед употреблением;

- продукты, прошедшие кулинарную обработку (готовые блюда), требующие нагрева, надо подогревать, не размораживая;

- фрукты и ягоды размораживают в холодильной камере на верхней полке или при комнатной температуре.

Овощи обычно не размораживают перед кулинарной обработкой, размораживание происходит непосредственно в процессе их приготовления.

6.7 Советы, которые помогут Вам сэкономить электроэнергию:

- своевременно удаляйте снеговой покров из МК;

- как можно меньше держите двери холодильника открытыми;

- устанавливайте холодильный прибор в соответствии с пунктом 5.5;

- не ограничивайте движение воздуха сзади холодильного прибора;

- при размораживании продуктов помещайте их в ХК;

- настраивайте режим работы прибора при изменении температуры окружающей среды.

7 Уход за холодильным прибором

7.1 В Вашем холодильном приборе предусмотрено автоматическое удаление снегового покрова с задней стенки ХК. Это означает, что каждый раз в период остановки компрессора задняя стенка покрывается каплями воды, которые стекают в отверстие 1 (рисунок Б.3) на

отформованном сливе на задней стенке ХК, и по водоотводу 2 попадают в сосуд талой воды 3, расположенной на корпусе компрессора, где жидкость испаряется при температуре окружающей среды. Такое периодическое оттаивание снегового покрова в ХК является обязательным и служит подтверждением нормального функционирования холодильного прибора.

Примечание - Если произошло засорение системы отвода талой воды из ХК, необходимо провести промывание системы слива. Вытяните водоотвод 2 из сосуда талой воды 3, поставьте под него любой вместительный сосуд и медленно налейте 200 мл теплой воды в отверстие 1 (можно использовать медицинскую грушу). Повторите эту операцию несколько раз, пока вода в сосуде не станет чистой. Установите конец водоотвода в гнездо сосуда талой воды 3.

7.2 При образовании незначительного снегового покрова на внутренних стенках и на полке МК его следует удалять с помощью лопатки 9 (рисунок Б.1), не приурочивая это к моменту оттаивания МК.

Запрещается! Использовать для удаления снегового покрова острые металлические предметы!

7.3 Оттаивание МК желательно осуществлять во время, когда в холодильнике мало продуктов и производится общая уборка холодильного прибора. Оттаивание производится в следующем порядке:

- отключите холодильный прибор от электросети;
- удалите из МК корзины с продуктами и продукты с полки МК, заверните в несколько слоев бумаги и положите в прохладное место;
- оставьте дверь МК открытой, шторку 4 (рисунок Б.1) снимите;
- возьмите лопатку 9 (рисунок Б.1) и установите ее в паз на нижней стенке МК (рисунок Б.3);
- подставьте под лопатку любой сосуд 5 (рисунок Б.3) емкостью 2 л., не менее;
- талая вода будет поступать в сосуд постепенно, по мере оттаивания «снеговой шубы» под действием температуры окружающей среды. Время оттаивания можно сократить, поставив в МК сосуд с горячей водой (60-70°C). Чтобы не повредить испаритель, сосуд следует устанавливать на решетку 8 (рисунок Б.1).

По окончании оттаивания воду из сосуда 5 (рисунок Б.3) слейте и произведите уборку холодильного прибора в соответствии с пунктом 5.2. Выньте лопатку из паза камеры.

МК рекомендуется оттаивать с профилактической целью не реже одного раза в пять-шесть месяцев, мыть ХК - не реже одного раза в месяц.

Примечания

1. Для извлечения корзин 5 и 6 (рисунок Б.1) их необходимо выдвинуть до упора и, приподняв переднюю часть, извлечь из шкафа. Для предотвращения падения корзин на них предусмотрены дополнительные фиксаторы.

2. Извлечение шторки из МК производится следующим образом: откиньте шторку в горизонтальное положение, плавно потянув ее сначала вверх, потом на себя, затем подайте ее немного вперед (внутри МК) и вниз - оси выведутся из пазов и шторка снимется.

8 Правила хранения и транспортирования

8.1 Холодильники храните в упакованном виде в закрытых помещениях с естественной вентиляцией, при относительной влажности не выше 70%.

8.2 Транспортируйте холодильники в упакованном виде в вертикальном рабочем положении любым видом крытого транспорта. Надежно закрепляйте холодильные приборы, чтобы исключить любые возможные удары и перемещения его внутри транспортных средств. При транспортировании соблюдайте требования ГОСТ 23216 для условий С.

Внимание! При транспортировке холодильника на боку возможны повреждения компрессора, наружных деталей конструкции холодильника, а также стеклянных полок внутри холодильника.

8.3 При погрузочно-разгрузочных работах не допускается подвергать холодильник ударным нагрузкам. Соблюдайте требования манипуляционных знаков, нанесенных на упаковку.

ПРИМЕЧАНИЕ. При обнаружении повреждений и поломок, возникших в результате нарушений правил транспортировки и хранения, холодильник будет снят с гарантийного обслуживания, а восстановительный ремонт будет производиться в платном порядке по прейскуранту Сервисного центра.

9 Гарантийное и техническое обслуживание

9.1 Холодильные приборы обеспечиваются гарантийным и техническим обслуживанием.

Отрывные талоны на техническое обслуживание и на гарантийный ремонт дают потребителю право на бесплатное гарантийное обслуживание в течение срока, указанного в гарантийных обязательствах.

9.2 При обнаружении неисправностей, которые не удается устранить в соответствии с рекомендациями, изложенными в разделе 10 настоящего руководства по эксплуатации, необходимо обратиться в торговое предприятие, продавшее изделие, в мастерскую сервисного обслуживания (список во вкладыше) или позвонить в центр обслуживания холодильников по телефону: **+7 (495) 745-20-22**.

9.3 Техническое обслуживание заключается в выполнении работ по поддержанию работоспособности холодильника, при использовании по назначению, без замены деталей и узлов.

Внимание! При одновременном выполнении работ по гарантийному ремонту и техническому обслуживанию изымается только один талон.

9.4 После выполнения гарантийного ремонта или технического обслуживания механик должен изъять соответствующий отрывной талон, заполнить его корешок и сделать запись в «Перечне работ по техническому обслуживанию и гарантийному ремонту».

9.5 Холодильник снимается с гарантии в следующих случаях:

- нарушение потребителем правил установки и эксплуатации, изложенных в настоящем руководстве;
- некомплектности и механических повреждений после продажи холодильника;
- обнаружения следов воздействия химических веществ;
- использования изделия не по назначению;
- небрежности при хранении, эксплуатации и транспортировании потребителем, торгующей или транспортной организациями;
- повреждений, вызванных экстремальными климатическими условиями при транспортировании, хранении, и эксплуатации;
- повреждений или нарушений нормальной работы, вызванных животными или насекомыми;
- проведение ремонта холодильного прибора лицами, не имеющими на это соответствующего разрешения;
- эксплуатации холодильника на всех видах движущегося транспорта;
- эксплуатации холодильника как торгового технологического прибора;
- выхода из строя компрессора и приборов автоматики при обнаружении у потребителя отклонения напряжения от предельно допустимых значений (претензии по отказу холодильника по вышеуказанной причине относить к местному управлению «Энергосбыт»);
- а также по другим причинам, не зависящим от предприятия-изготовителя.

9.6 Внимание! Ложный вызов оплачивается потребителем!

Если причиной вызова механика является невыполнение потребителем руководства по эксплуатации, нарушение условий установки или несоответствующие условия эксплуатации (см. пункт 1.2), вызов и выполненные работы подлежат оплате согласно прейскуранту службы сервиса и тарифам на проезд механика на машине до места вызова и обратно.

Во избежание недоразумений внимательно прочтите главу 10 и позвоните в центр обслуживания холодильников по телефону: +7 (495) 745-20-22.

9.7. Замена лампочки, обучение правилам пользования холодильником и прочие нерегламентные работы (ремонт розеток, пробок-автоматов и др.), являются платной услугой сервисного центра и к гарантийному ремонту не относятся.

10 Возможные неисправности и методы их устранения

10.1 Возможные неисправности и методы их устранения приведены в таблице 5.

Внимание! Все работы по устранению неисправностей производить только при выключенном холодильнике!

Таблица 5 - Возможные неисправности и методы их устранения

Неисправность, ее внешнее проявление, дополнительные признаки	Вероятная причина	Метод устранения
Включенный в электросеть холодильник не работает, лампа освещения не горит	Отсутствие напряжения в электросети. Нет контакта вилки с розеткой	Проверьте наличие напряжения электрической сети в розетке. Обеспечьте контакт вилки с розеткой
При открытой двери холодильника лампа освещения не горит при работающем холодильном агрегате	Перегорела лампа освещения	Снимите плафон, закрывающий лампу, легким нажатием на защелки и замените лампу освещения
Повышенный шум	Неправильно установлен холодильник. Трубопроводы холодильного агрегата соприкасаются с корпусом холодильника или между собой	Установите холодильник в соответствии с требованиями настоящего руководства. Устраните касание трубопроводов с корпусом холодильника или между собой
Наличие характерного для отлипания хлопающего звука при открывании двери, тугое открывание (закрывание) двери	Прилипание уплотнителя к плоскости прилегания двери шкафа со стороны ее навески	Промойте уплотнитель двери и плоскость шкафа, к которой прилегает дверь, теплой мыльной водой, насухо вытрите мягкой тканью
Наличие воды в нижней части холодильной камеры	Засорение водоотвода	Промойте водоотвод теплой водой (см. 7.1).

Примечание - В случаях выявления других неисправностей обращайтесь в мастерскую по ремонту холодильных приборов.

11 Утилизация

Утилизация электрического и электронного оборудования.

Данный символ на изделии, его комплектующих или упаковке означает, что данное изделие подлежит обязательной утилизации. Пожалуйста, сдайте отработавшее изделие в пункт приема электрического и электронного оборудования для переработки. В некоторых странах, в т.ч. странах ЕС разработаны специальные схемы сбора единиц отработавшего электрического и электронного оборудования. Соблюдая правила утилизации этого оборудования, Вы внесете свой вклад в сохранение окружающей среды и здоровья человечества. Вторичная переработка материалов сохраняет природные ресурсы. Поэтому, пожалуйста, не выбрасывайте отработавшее оборудование вместе с бытовыми отходами. Более подробную информацию о вторичной переработке оборудования Вы можете получить в сервисе по переработке отходов или в торговой точке, где Вы приобрели данное изделие.



Свидетельство о приемке и продаже холодильного прибора

Холодильные приборы RN-401, RN-402, RN-403

Соответствует **ТУ 5156-003-61850758-2013** и признан годным для эксплуатации

Цвет _____

Штамп ОТК

Продан _____
(наименование предприятия торговли)

Дата продажи _____ М.П.

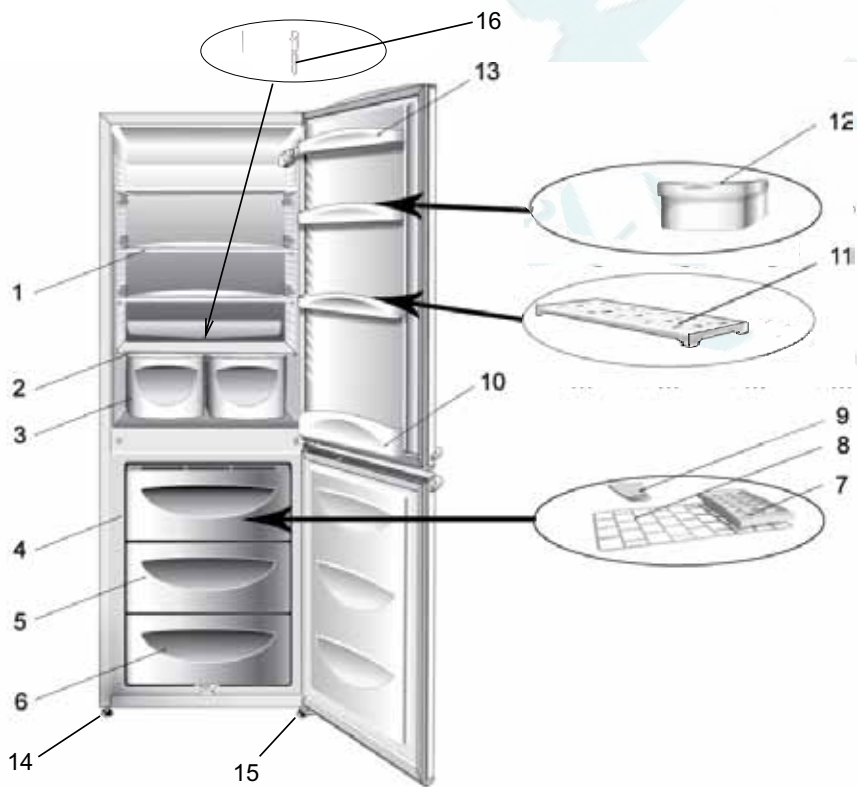
Комплектация холодильника в полном объеме. Механические повреждения отсутствуют.

С правилами гарантийного обслуживания ознакомлен.

Подпись покупателя _____

ПРИЛОЖЕНИЕ Б

Рисунки и схемы



Позиции - см. таблицу 2

Рисунок Б.1 - Устройство холодильника
и расположение комплектующих изделий

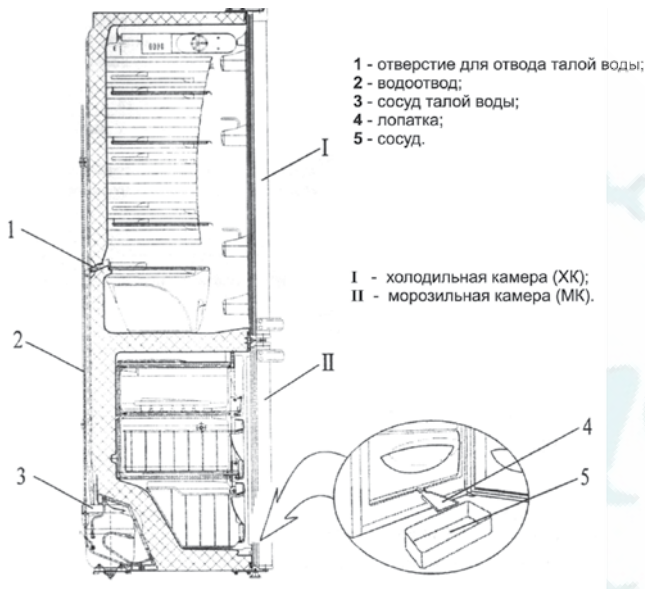


Рисунок Б.2 - Схема сбора талой воды

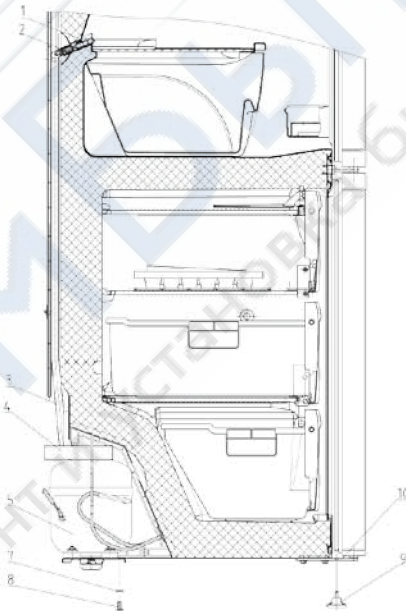


Рисунок Б.3 - Место установки крепежных болтов
Место установки регулировочной опоры



Продукция сертифицирована.

Изготовитель ООО «ДОН»,
Россия, 301318, Тульская обл., пос. Грицовский, ул. Лесная, д. 9
ИНН 7123500790

ГАРАНТИЙНЫЕ ОБЯЗАТЕЛЬСТВА

1. Холодильные приборы RN-401, RN-402, RN-403
изготовлены в соответствии с требованиями **ТУ 5156-003-61850758-2013**.

Изготовитель гарантирует соответствие товара требованиям указанных нормативных документов при условии соблюдения потребителем правил эксплуатации, изложенных в эксплуатационных документах.

2. Гарантийный срок эксплуатации товара - 1 год.

Гарантийный срок эксплуатации товара исчисляется со дня продажи.

В течение гарантийного срока эксплуатации потребитель имеет право на бесплатное техническое обслуживание товара или бесплатный ремонт в соответствии с требованиями Закона РФ «О защите прав потребителей».

Если в течение гарантийного срока товар эксплуатировался с нарушением правил эксплуатации или потребитель не выполнял рекомендаций предприятия, осуществляющего гарантийное обслуживание товара, ремонт осуществляется за счет потребителя.

3. Гарантия не распространяется на лампы освещения, полки-стекло, пластмассовые изделия, входящие в комплект поставки, опоры, уплотнители и пластмассовые ручки дверей.

4. Постановлением Правительства РФ № 720 утвержден перечень товаров длительного пользования, которые по истечению срока службы могут работать неправильно и стать угрозой для жизни, здоровья потребителя, а также причинить вред его имуществу. Срок службы товара исчисляется с даты продажи. Рекомендуем не использовать товар по истечению срока службы товара.

Срок службы товара - 7 лет.

Изготовитель гарантирует возможность использования товара по назначению в течение срока службы (при условии проведения послегарантийного технического обслуживания или ремонта за счет потребителя).

Срок службы прекращается в случае:

- внесения в конструкцию товара изменений и осуществления доработок, а также использования узлов, деталей, комплектующих изделий, не предусмотренных нормативными документами;

- использование товара не по назначению;

- нанесение потребителем повреждений, в результате чего товар вышел из строя;

- нарушения потребителем правил эксплуатации товара.

Сервисные центры ЗАО «ДЭРОС», 2013 год

№	Город	Название	Телефон	Адрес
1	Ангарск	ИП Жолудев	(3955) 652505, 686460	665806, 14 квартал, дом 1 (ТЦ «Ангарск-Сити»), офис 114
2	Абжан	ООО «ВидеоТехника-сервис»	(3902) 27-91-32	655017, ул. Баумана, д. 3
3	Азов	ИП Сесиков В.А.	(863-42) 640-52	346780, ул.3. Космодемьянской, 62
4	Анапа	ИП Гладких Ю.И.	(861) 335-31-00	353454, ул. Ленина, 153, корп. 5, офис 3
5	Ангарск	ИП Болотников О.В.	(3951) 61-16-19	665813, квартал 87, дом 1
6	Армавир	ИП Абрисимов Д.А.	(83147) 307-40	607224, ул. 9 Мая, д. 4,
7	Армавир	ИП Головаченко С.А.	(86137) 3-80-00, 380-08	352900, ул. Комсомольская, 115
8	Армавир	ООО «Форет»	(86137) 4-50-00, 3-36-96	352900, ул. Фрунзе, 2
9	Архангельск	ООО «Двина-Сервис Центр»	(8182) 20-40-30, 26-53-55, 27-02-66	163000, Садовая ул., дом № 21
10	Архангельск	ООО «Сервисный Центр «Мир»	(8182) 27-55-51	163045, ул. Гатарина, д. 1
11	Астрахань	ООО «Хайтек-Сервисный центр»	(8512) 63-12-00, 63-10-00	414024, ул. Ташентская, д.13 Б
12	Астрахань	ООО ЦТО «Эфир»	(8512) 30-1014, 30-1015	414024, ул. Боевая, 72 А
13	Астрахань	ООО «Элюком»	(8512) 63-11-39, (8512) 63-12-26	414057, ул. Звездная, 11/11
14	Балашиха	ИП Шишкова И.В.	(495) 943-02-15	143900, ул. Звездная, 14
15	Барнаул	ИП Малюшин И.И.	(3852) 33-84-84, 34-83-83	656023, ул. Глушкова 46
16	Барнаул	ОП «Сервис центр Барнаул» ООО Эльорадо	(342) 259-25-53	614990, ул. Стахановская, д. 54, лит. Д,
17	Белгород	ООО «Выбор-Сервис»	(472) 33-92-90, 22-92-90	308000, пр-т Гражданский, 32
18	Березники	ООО «Рембитторгтехника»	(34242) 3-71-61	618419, ул. Л. Толстого, 76-А
19	Биробиджан	ООО «Сервис-Центр»	(42622) 211-83, 232-21	679000, ул. Пушкина, 3, ул. Биришоссе, 2 км, 23а
20	Бирск (Амурская обл.)	ООО СЦ «Рубин»	(347-84) 4-06-39	452320, ул. Мира, 129А
21	Благовещенск (Амурская обл.)	ООО «Фирма «Олакс»	(4162) 522-200, 524-000	675002, ул. Ленина, д. 27
22	Братск	ООО «Лексима Электроникс»	(3953) 45-98-96	665708, ул. Пионерская, 23
23	Брянск	ООО «ТЕХСЕРВИС»	(4832) 62-21-21	241037, пер. Авиационный, д. 3
24	Бузулук	ИП Кудашев В.А.	(35342) 57-787, 57-147	461049, 2-ой м-он, д. 34

25	Великий Новгород	ООО «ТКТ»	(8162) 611-200	ул. Кочетова, 23 А
26	Великий Новгород	ООО «Авторизованный Центр «Пионер Сервис»	(8162) 76-50-01	173020, ул. Заставная, 2, к. 6
27	Владивосток	ОП «Сервис Центр № 1 Владивосток» ООО «Эльдорадо»	(4232) 53-69-88	690012, ул. Калинина, д. 84
28	Владивосток	ООО «Арктика-Сервис»	(8672) 75-50-07, 75-77-77	362015, пр. Косга, д. 15
29	Владимир	ООО «Домовой сервис»	(4922) 44-72-81	600017, ул. Батурина, 39
30	Владимир	ООО «Мастер Сервис»	(4922) 33-10-79; 33-31-52	600026, ул. Тракторная, д. 8
31	Волгоград	ИП Куражики В.С.	(917) 723-73-74 (8442) 50-10-09	400005, ул. Тулака, д. 14
32	Волгоград	ОП «Сервис Центр Волгоград» ООО «Эльдорадо»	(8442) 398690 (8442) 48-62-66	400048, проспект Жукова, д. 120, строение 1
33	Волгогда	ООО «СЦ «Волгогда»	(8172) 52-19-19	160034, ул. Новгородская, 7
34	Волгогда	ООО «Авторизованный Центр «Пионер Сервис»	(8172) 28-38-93, 28-38-94, 8-911-501-17-89	160024, г. Вологда, ул. Северная, д. 34
35	Воркута	ООО «Алгоритм»	(82151) 66006, 66342, (82151) 66006, 66342	РФ, 169907, г. Воркута, ул. Тиманская, д. 8А
36	Воронеж	ООО «ТРАНССЕРВИС-Воронеж»	(4732) 39-37-55, 26-66-33, 39-37-53	394033, Ленинский проспект, 160
37	Воронеж	ОАО ВТЦ «Орбита-Сервис»	(4732) 35-58-30, 77-66-25	394030, ул. Донбасская, д. 1
38	Воронеж	ОП «Сервис Центр Воронеж» ООО «Эльдорадо»	(4732) 204836, (4732) 727641; (473) 2411-898	394088, Беговая, 158А
39	Воронеж	ИП Прокурнов Е.А.	(4732) 71-31-84	394030, ул. Плехановская, 40
40	Ветские Поляны (Ульяновская обл.)	ИП Каширских С.М.	(83334) 7-43-23	612960, Ленина, 114А
41	Дмитровский (Ульяновская обл.)	ИП Федотов С.А.	(84235) 286-59, 914-64	433505, Октябрьская ул., дом № 63
42	Ейск	ИП Насибуллин И.Х.	(86132) 2-11-71 3-66-02	353660, ул. Пушкина, 84
43	Екатеринбург	ООО «Центр «Телсервис»	(343) 266-16-61, 266-26 62, 266-21-21, 210-91-69	620089, ул. Машинная, д. 38
44	Екатеринбург	ОП «Сервис Центр Екатеринбург» ООО «Эльдорадо»	9676337380	620087, ул. Уральская, 60
45	Екатеринбург	ООО «Транссервис-Екатеринбург»	(343) 278-90-92	620137, ул. Гагарина, д. 5
46	Железнодорожск	ИП Воскобойников	(47148) 430-02	307170, ул. Сентерова, д. 1
47	Жигулевск	ООО «Жигули-Гарант»	(84862) 228-73	445350, ул. Мира, д. 21
48	Заниск	ООО «Элекам-Сервис Плюс»	(25558) 7-12-32	ул. Рафикова, д. 8 Б
49	Иваново	ООО «Пун-Сервис»	(4932) 47-29-84	153024, ул. Заводская, д. 13
50	Ижевск	ООО «Арус-Сервис»	(3412) 78-06-64, 30-79-79	426057, ул. Азина, 4
51	Ижевск	ООО «Элгуд»	(3412) 24-95-13	426057, ул. В. Сивкова, 152 (ю и ф)

52	Ижевск	ООО «РИТ-Сервис»	(3412) 457-474, 455-959	426008, ул. Пушкинская, 216
53	Иркутск	ОП «Сервис Центр № 1 Иркутск» ООО «Эльдорадо»	(3952) 201654; (3952) 201615; (3952) 201629; (3952) 551171; (3952) 551172	664002, Марии Ульяновой, д. 13
54	Йошкар-ола	ИП Бешарева С.В.	(8362) 41-77-43, 45-73-68	424033, ул. Советская, 173
55	Казань	ООО «Г СЦ «АТремонтруем все»	(843) 557-55-70	420032, Краснокошайская ул., дом № 92
56	Казань	ООО «Луазо»	(843) 562-47-07, 562-46-14	420080, Декабристов, 106 «б»
57	Казань	ОП «Сервис Центр Казань» ООО «Эльдорадо»	(843) 279-00-00; 279-50-20	420029, Сибирский тракт, д. 34, строение 9
58	Казань	ООО «Техновидеосервис»	(843) 276-21-21, 518-97-97	420124, ул. Проточная, дом 8
59	Калининград	ООО «РемТехСервис»	(4012) 30-38-00, 30-38-09	236011, ул. Судостроительная, дом 75
60	Калуга	ООО «Бизнес Сервис»	(4842) 54-83-33; 54-82-22, 79-00-58,	248000, ул. Суворова, д. 25
61	Камensk Уальский	ООО «ТехноцентрСервис»	(3439) 399-520	623406, ул. Исетская, 33Б
62	Канск	ООО «Г. - Сервис»	(39161) 2-02-08	663600, ул. Московская, 66
63	Кемерово	ООО «Коммон»	(3842) 62-50-12, 624-574	650001, Потемкина, 8
64	Кимры	ИП Сергеев А.А. («Регион-Сервис»)	8 (903) 695-16-16	г.Кимры, Саверовский проезд, д. 6
65	Киров	ООО «Экран-Сервис»	(8332) 54-21-56; 57-70-77	610014, ул. Некрасова, д. 42
66	Киров	ООО «Квадрат Сервис»	(8332) 513-555	610000, ул. С. Хатурина, 12/1
67	Коломна	ООО «Росинка-2»	(4966) 14-63-64	140411, проспект Кирова, д.15
68	Коломна	ИП Бороздин А.Е.	(4966) 186-476, 186-236	140400, ул. Гранатная, д. 5
69	Комсомольск-на-Амуре	ООО «Гамбит»	(4217) 59-56-51	ул. Ленина, д. 76/3
70	Комсомольск-на-Амуре	ЗАО «Инсайт-сервис»	(4217) 52-79-18	681000, ул. Мира, 9
71	Краснодар	ЗАО «Кинотехпром»	(861) 233671, 2351879, 2334094	350075, ул. 2-я Пятилетка, 232
72	Краснодар	ООО «Абсолют»	(861) 267-50-88	350001, ул. Новороссийская, д. 3
73	Краснодар	ИП Новоженец И.Ю.	(861) 224-93-48	350072, Ростовское шоссе, 22Б
74	Краснодар	ООО «Фотон»	(861) 256-46-72, 255-20-06	350000, ул.Калинина, д. 289
75	Краснодар	ОП «Сервисный центр № 1 г. Краснодар» ООО «Эльдорадо»	(861) 200-06-36	350029, ул. Российская, 402
76	Красноярск	ООО «СТ-Сервис»	(391) 282-63-58	ул. Молокова, д. 60
77	Красноярск	ОП «Сервис Центр Красноярск» ООО «Эльдорадо»	(3912) 21-77-52, 21-84-17	660048, ул. Маерчака, д. 50
78	Кузнецк	ООО «Рембыттехника»	(841) 572-04-03	ул. Дарвина, 55
79	Курган	ООО «ТВ-Сервис»	(3522) 485-940	640000, Курган, ул. Радиопова, 56

80	Курганск (Краснодарский край)	ИП Борова	(86147) 3-23-02	352430, ул. Островского, 32
81	Курск	ИП Кольчев С.В.	(4712) 30-41-00, 31-20-23	ул. Литовская, д. 12А
82	Курск	ООО Фирма «Экран Сервис Лимитед»	(4712) 54-74-24, 54-74-25	305001, Добролюбова ул., дом № 17
83	Львинск (Краснодарский край)	ООО «Быгсервис»	(86169) 739-99, 724-96	352506, ул. Турчанинова, д. 2
84	Липецк	ООО «СЦ «Фолуим»	(4742) 34-07-13, 34-55-34, 35-37-57	398016, ул. Космонавтов, д. 8
85	Липецк	ООО «Эксперт-Сервис»	(4742) 31-90-82	398035, ул. Звездная, 16/2
86	Липецк	ООО «ТСК Быгтехника»	(4742) 31-55-10, 31-56-58, 38-30-41	398055, ул. Московская, 117
87	Липецк	ООО «Владон»	(4742) 31-25-17	398032, ул. Космонавтов, д. 66
88	Майкоп	ООО «СЦ Тигрис»	(8772) 57-61-53, 56-87-67	ул. Пролетарская, д. 358
89	Майкоп	ООО «Электрон-Сервис»	(8772) 556-238	385 018, ул. Димитрова, 25
90	Махачала	ООО «Росам»	(8722) 93-30-73	367026, пр. Шамиля, д. 20
91	Махачала	ИП Аблав З.А. АСЦ «Центр-Сервис»	(8722) 67-64-88, 78-04-14	367025, ул. Нурадилова, 52
92	Мясс (Челяб. обл.)	ИП Макаров В.А.	(3513) 56-41-87, 57-30-77	456300, ул. Ак. Павлова, 9
93	Мичуринск (Тамбовская обл.)	ООО «Техно-Сервис»	(47545) 284-21	393773, Липецкое шоссе 68, корп. 1
94	Москва	ЗАО ЕСС «А-Айсберг»	(495) 723-72-30	127644, ул. Ватоноревитная, д. 10, стр. 1 (м. Алтуфьево, Дмитровское шоссе)
95	Москва	ООО «Вирта Центр»	(495) 782-15-04, 434-33-33	119421, пр-т Вернадского, 109 (м. Юго-Западная)
96	Москва	ОП «Сервис Центр № 1 Москва» ООО «Эльдорадо»	(495) 787-78-00	125310, Волоколамское шоссе, дом 89 (Мякино, 1,558 км ● Тушинская, 1,739 км ● Волоколамск)
97	Москва	ООО «Ванг-9»	(499) 168-47-15, 168-05-19, (495) 721-30-70	107370, Бульвар Маршала Рокоссовского, д. 3 (м. Улица Подбельского)
98	Москва	ООО «Юник-Мастер»	(495) 953-10-25, (499) 179-89-22, (499) 713-89-91	Старый Толмачевский пер., д. 17, стр. 2 (м. Третьяковская) МБТ Волжский Б-р, д. 50, корп. 2 (м. Волжская, Текстильщики), КБТ ул. Новоалексеевская, д. 14, корп. 1 (м. Алексеевская)
99	Мурманск	ООО «Авторизованный Центр «Пионер Сервис»	(8152) 31-49-64	ул. Свердлова, д. 19А
100	Муром	ООО «Электроника»	(49234) 2-17-26, 3-10-99	602287, ул. Коммунистическая, д. 2
101	Набережные Челны	ОП «Сервис Центр № 1 г. Набережные Челны» ООО «Эльдорадо»	(8552) 54-72-78	423800, бульвар г. Камала, д. 2
102	Нальчик	ООО «Альфа-Сервис»	(8662) 42-04-30, 42-12-21, 42-04-54	360000, пр. Ленина, 24
103	Находка	ИП Ильичев	(4236) 62-06-70	692900, ул. Молодежная, 9
104	Нерюнгри	ИП Туринский Д.А.	(41147) 68971	678960, ул. Муралинская, 18, ТЦ STINOL
105	Нефтеголанск	ИП Колюхин А. Ю.	(3463) 25-19-90	628309, 16а мкр, дом 85, пом. 55/2

106	Нижний Новгород	ООО «ТРАНССЕРВИС-Н.Новгород»	(831) 4636175, 4636176, 4636177	603098, ул. Артельная, садоводческое товарищество «Нижнегород», д. 4, 5
107	Нижний Новгород	ООО «Качественный сервис НН»	(831) 270-42-51, 229-60-87	603003, ул. Заводской парк, д. 21
108	Нижний Новгород	ООО «Нижнегородский сервисный центр»	(831) 436-63-71, 436-75-04; (831)-220-07-57	603155, ул. М. Горького, 250
109	Нижний Новгород	ИП Сервбрак Д.Е.	(831) 240-91-92	ул. пл. Комсомольская, д.2/1
110	Нижний Новгород	ОП «Сервис Н. Новгород» ООО «Эльдорадо»	(831) 277-87-39, 296-14-37	603009, пр-т Гагарина, д. 37, корп. 39
111	Новолузецк	ООО «Сервисный центр «Гранд»	(3843) 45-69-91	654007, Пионерский пр-т, 25
112	Новолузецк	ОП «Сервис центр Новолузецк» ООО «Эльдорадо»	(3843) 779173, (3843) 359971; (3843) 77917	654000, ул. Лизы Чайкиной, д. 2а
113	Новомосковск	ООО «ЕСКО»	(4872) 646-46; 346-46	301650, ул. Московская, 10 а
114	Новороссийск	ОАО «Прибой»	(8617) 77-27-17	353925, ул. Держинского, 211
115	Новороссийск	ООО «Аргон-Сервис»	(8617) 63-11-15; 63-03-95	ул. Серова, д. 14
116	Новосибирск	ОП «Сервис центр Новосибирск» ООО «Эльдорадо»	(383) 3540324; (383) 3540325; (383) 3540326; (383) 3540340	630015, ул. Комбинатская, д. 3А
117	Новосибирск	ООО «Авторизованный Центр «Пионер Сервис»	(383) 35-111-14	630000, ул. Ватутина, дом 7
118	Обнинск	ООО «Радиотехника»	(48493) 6-44-14	249037, Треугольная пл., 1
119	Омск	ООО «Фирма «Сибтекс»	(3812) 36-70-44, 36-98-04	644031, ул. 24 Линия, 59
120	Омск	ООО «Домотехника сервис»	(3812) 367-401	644009, ул. Лермонтова, 194
121	Омск	ООО «Бывшая техника»	(3812) 41-87-06; 57-95-40; 30-80-01	644076, пр-т Космический, 99/2
122	Омск	ОП «Сервисный центр №1 Омск» ООО «Эльдорадо»	(3812) 567280, (3812) 564488	644070, ул. Лермонтова, д. 81
123	Орел	ООО «Авангард»	(4862) 723-000, 782-870	302005, ул. Карачевское шоссе, д. 15
124	Орел	ООО Сервисный центр «Мастер»	(4862) 731-731	302016, Латышских стрелков, 1
125	Орел	ООО «АРС»	(4862) 550-834, 55-60-14	302030, ул. Революции, 1
126	Орел	ООО «Евросервис»	(4862) 40-86-81; 40-86-82; 43-40-66	302040, ул. 8 Марта, 25
127	Оренбург	ИП Тошевский А.В.	(3532) 61-11-38	460050, ул. Ноябрьская, д. 43/2 (помещение № 3)
128	Оренбург	ООО «ТИКО-сервис»	(3532) 77-67-64	ул. Комсомольская, д. 16
129	Оренбург	ООО «Сервисбыттехника»	(3532) 66-30-66	460036, ул. Лесозащитная, д. 18
130	Орехово-Зуево	ООО «Сити-Сервис»	(496) 412-00-37	142600, ул. Московская, д. 2
131	Орск	ИП Бердников В.В.	(3537) 356989, 351318	462431, пр. Ленина, 82 Б
132	Орск	ИП Новиков Ю.В.	(3537) 35-81-18, 21-24-67	462429, пр. Ленина, д. 59

133	Пенза	ООО «Орбита-Сервис»	(8412) 42-27-26	440011, ул. Карлинского д. 2
134	Пенза	ООО «Арсенал-Сервис»	(8412) 52-19-21, 95-99-99	ул. Проспект Победы, 124
135	Пенза	ЗАО «Техсервис»	(8412) 49-16-10	440008, ул. Коммунистическая, 28
136	Первоуральск (Свердловская обл.)	ООО «Оптима-Сервис»	(3439) 64-91-90	623104, ул. Луначерского, д. 34
137	Пермь	ООО «СК-Сервис»	(342) 221-40-99	614058, ул. Деревосабделочная, 3 Б
138	Пермь	ООО «РТВ-сервис»	(342) 220-08-48, 226-97-78	614036, ул. Мира, 55
139	Пермь	ОП «Сервис центр Пермь» ООО «Эльдорадо»	(342) 2631403; 259-25-53	614014, ул. Стахановская, 54, лит. Д.
140	Петрозаводск	АСЦ «Альфа-Сервис Плюс»	(8142) 63-20-04, 56-19-82, 63-63-20	185003, наб. Голлинга, 13
141	Петрозаводск	ООО «Авторизованный Центр «Пioneer Сервис»	(8142) 59-20-45, 8-911-400-94-81	185035, ул. Анохина, 18 В
142	Прохладный (КБР)	ИП Шаталов Д.М.	(8663) 31-055	361041, пер. Комсомольский, 32
143	Псков	ООО «Фронда-С»	(8112) 57-51-09	1870007, Киселева, 16, оф. 21
144	Псков	ООО «Ремонт и Сервис»	(8112) 53-86-30	180006, ул. Труда, 11
145	Пятигорск	ИП Машко А.Е.	(8793) 318-416	357502, ул. Ериолова, д. 12
146	Пятигорск	ИП Чернявский Е.В.	(8793) 331-729	357551, ул. 1-я Набережная, 32, к. 4
147	Ростов-на-Дону	ООО «Мастер»	8 (863) 219-21-12, 8 800 100 51 52	344065, ул. 50-летия Ростсельмаша, 1/52, офис 55
148	Ростов-на-Дону	ООО АСЦ «Европа»	(863) 291-33-51; 291-35-50	344010, пер. Газетный, д. 119
149	Ростов-на-Дону	ООО «ТРАНССЕРВИС-Ростов»	(863) 299-65-36; 299-65-37; 299-65-38	344092, пр. Королева, д. 7/19
150	Ростов-на-Дону	ИП Релевню В.Н	8 (863) 231-13-02	344113, Амфира, 1А
151	Ростов-на-Дону	ИП Попов В.А.	(863) 247-14-41	344066, ул. Вересаева, 8
152	Ростов-на-Дону	ОП «Сервис Центр Ростов на Дону» ООО «Эльдорадо»	(863) 303-04-94; 8-800-555-1111	344018, пер. Долгомановский, д. 130
153	Рубцовск (Алтайский край)	ООО «Синтез»	(38557) 405-43	658209, ул. Комсомольская, 212
154	Рыбинск	ЗАО «Самсон»	(4855) 295-404, 222-109	152901, ул. Ломоносова, 3
155	Рязань	ООО «ТРАНССЕРВИС-Рязань»	(4912) 27-70-70	390037, ул. Зубковой, 17А
156	Рязань	ИП Гранчев О.А.	(4912) 21-02-19, 44-56-47	390023, ул. Новая, д. 51 Г
157	Рязань	ООО «Гарант-Климат»	(4912) 40-30-30, 76-88-01	390005, ул. Пушкиной, д. 14, корп. 1
158	Самара	ООО «Транссервис-Самара»	(846) 2016025, 2016035, 2012605	443066, 22 Партсъезда ул. дом № 44
159	Самара	ООО «Орбита-Сервис»	(846) 262-62-62	443074, ул. Мориса Тореза, 137

160	Самара	ООО «Экспресс-Сервис»	(846) 228-72-18, 265-28-82,	443066, 22 Партсъезда ул., дом № 52
161	Самара	ООО «Эльдорадо» ОП «Сервис Центр Самара»	(846) 243-77-09	443122, ул. Зои Космодемьянской, д. 7
162	Саранск	ООО «ТЕСТ-СЕРВИС»	(8342) 23-05-91, 32-77-26	430004, ул. Садовая, 1
163	Саранск	ИП Гришин В.П.	(8342) 24-98-58, 24-54-85, 57-19-19	ул. В. Терешковой, 18А, ул. Косарева, 112
164	Саранск	ИП Колесов М.В.	(34147) 258-48, 258-46	427960, ул. Фабричная, д.1а
165	Саранск	ООО «Телегаелье Союз»	(34147) 3-26-14	427970, ул. Советская, 88
166	Саратов	ООО «Транссервис-Саратов»	(8452) 35-11-80; 55-43-63	410065, ул. 3-я Денная, ост. Торговый Дом «Поволжье»
167	Саратов	ОП «Сервис Центр № 1 Саратов» ООО «ЭЛЬДОРАДО»	89656843905, 89658843906	410040, пр-т 50 лет Октября, д. 110а
168	Северодвинск	ИП Варенбунд В.И.	(8184) 58-72-21, 27-84-62	164504, ул. Гагарина, д. 12
169	Серпухов	ИП Литвинов А.А.	(4967) 760-966	142204, ул. Глазовская, д.32, кв. 41
170	Смоленск	ИП Петин Р.А., СЦ «Гарант»	(4812) 62-50-52	214020, ул. Румянцева, 19
171	Сочи	ООО «Союз-Сервис»	(862) 264-33-22, 261-30-05, (988) 233-60-88	354000, ул. Московская, 5
172	Спасск (Ряз.обл.)	ИП Алексеев А.А.	(49135) 33-688	391050, ул. Советская, 52
173	С.-Петербург	ОП «Сервис центр Санкт-Петербург» ООО «Эльдорадо»	(812) 5541559; (812) 7037993	194084, ул. Обручевых, д.5
174	С.-Петербург	ООО «ТРАНССЕРВИС-Петербург «Пионер Сервис»	(812) 309-59-69	197348, Коломажский проспект, д. 10
175	С.-Петербург	ООО «Авторизованный Центр «Пионер Сервис»	(812) 331-89-24, 324-75-33, (812) 324-75-33	191040, Лиговский пр., д. 52
176	Ставрополь	ООО «Т-Сервис»	(8652) 387-888, 8 988 746 30 95	355035, пр-т Кулаева, 18Д
177	Старый Оскол	ЗАО «Авантаж-информ»	(4725) 247-349, 24-62-27	309509, мкр. Лебединец, д. 1А
178	Сызрань	ОАО «РАДУГА»	(8464) 33-44-55, 33-17-62, 33-23-64	446001, ул. Победы, 16
179	Татарног	ООО «ФВТЗ Витязь»	(8634) 32-32-55; 38-91-38	347932, ул. Ломоносова, д. 59/1
180	Татарног	ООО «СП-Сервис» (кроме холодильников и кондиционеров)	(8634) 36-38-02	347900, Фрунзе, 79-56
181	Тамбов	ООО «ЦентрСервисТамбов»	(4752) 726-223, 725-613	ул. Державинская, д. 10А
182	Тамбов	ООО «БВС-2000»	(4752) 75-17-18, 75-90-90	392032, ул. Мичуринская, 137а
183	Тверь	ООО «ПАРАГРАФ-ДИЗАЙН»	(4822) 50-16-88, 55-77-96	170042, ул. Горького, д. 33
184	Тверь	ООО «Веста-Сервис»	(4822) 42-33-89; 42-41-86	ул. Спартака, д. 50
185	Тимашевск (Краснодарский край)	ИП Логинова Л.Н.	8-918-147-02-03, 8-918-037-07-03, (86130) 486-59	652708, ул. Ленина, д. 24/2
186	Тольятти	ООО «Фокус»	(8482) 37-36-20	445032, Московский пр-т, 19

187	Тольятти	ООО «ИпроСервис»	(8482) 53-76-43; 53-76-44; 53-76-45	445030, ул. 40 лет Победы, д. 30 , оф. 5
188	Томск	ООО «Экстрем-2»	(3822) 56-23-35	634012, пр. Кирова, д. 58
189	Томск	ИП Еремина С.В	(382-2) 673-573, 673-355	634063, ул. С. Лазо, 15
190	Томск	ООО ГлавБытСервис	(3822) 26-64-62	634021, ул. Некрасова, 12
191	Тула	ИП Крылов И.Ю.	(4872) 35-53-99	300000, ул. Руднева, дом 28
192	Тюмень	ООО «Пульсар»	(3452) 20-82-65; 75-95-08; 75-90-21	625023, ул. Республики, д. 169
193	Тюмень	ОП «Сервис центр Тюмень» ООО «Эльдорадо»	(3452) 55-07-55, 55-09-55	625051, ул. 30 лет Победы, д. 113А
194	Улан-Удэ	ООО «СТ Сервис»	(3012) 41-50-43,41-50-45,	670045, пр. Автомобилистов, д. 5
195	Улан-Удэ	ОП «Сервисный Центр № 1 Улан-Удэ» ООО «Эльдорадо»	(3012) 43-01-11	670013, ул. Ключевская, д. 8
196	Ульяновск	ИП Мумлева	(8422) 73-44-22, 73-29-19	432022, пер. Ак. Павлова, 6-5
197	Ульяновск	ИП Саханов	(8422) 31-00-00	432071, ул. Гагарина, 18
198	Уссурийск	ИП Тимченко Д. В.	(4234) 33-99-00; 333-333	692503, ул. Ленина, 134 а
199	Уссурийск	ООО «Техносервис»	(4234) 33-53-05	692519, ул. Советская, 96
200	Уфа	ООО «Баштелерадиосервис»	(347) 228-17-10, 228-17-01, 228-16-70	450078, Пр-т С. Юлаева, 59
201	Уфа	ОП «Сервис Центр Уфа» ООО «Эльдорадо»	(3472) 293-89-64	450570, Республика Башкортостан, Уфимский район, пос. Жуново, база «Герминал»
202	Хабаровск	ООО «ВИРГО»	(4212) 54-00-44	680038, ул. Иртышская, 17
203	Чебоксары	ООО «ВТИ-Сервис»	(8352) 41-03-73, 43-15-32	428009, ул. Максима Горького, 32/25
204	Челябинск	ООО «АС-Сервис»	(351) 232-20-77	454080, ул. Энтузиастов, 16
205	Челябинск	ОП «Сервис Центр № 1 г. Челябинск» ООО «Эльдорадо»	(351) 218-81-91	454045, ул. Свободы, д. 2/5
206	Челябинск	ООО «Электро-Н»	(351) 741-01-42, 741-01-51	454112, Проспект Победы, 302
207	Череповец	ООО «Авторизованный Центр «Пионер Сервис»	(8202) 20-53-94, 8-965-743-38-93	162602, ул. Данилова, 23А
208	Череповец (Волог. обл.)	ИП Карелин В.П.	(8202) 23-66-70	162605, пр. Победы, 97
209	Чернысс	ИП Пучкин О.А.	(87822) 504-66,519-15	ул. Первомайская, д. 48, оф. 11
210	Чита	ОП «Сервис Центр № 1 Чита» ООО «Эльдорадо»	8 (3022) 35-37-05	672000 ул. Бабушкина, д. 108
211	Чусовой	ИП Дукарт	89012657498	618206, ул. Мира, д. 8
212	Южно-Сахалинск	ИП Шубин Д.А	(4242) 27-41-49, 73-66-44, 8-914-757-41-49	693013, ул. Есенина, 5
213	Ярославль	ЗАО фирма «ТАУ»	(4852) 26-65-37	150001, Московский пр-т, д. 1А, стр. 5
214	Ярославль	ООО «СЦ Вирт»	(4852) 582-211	150003, ул. Республиканская, д. 3, корп. 5
215	Ярославль	ООО «Трио-сервис»	(4852) 25-94-93, 457-678	150014, ул. Угличская, 12

DSI.103-02

DAEWOO
ELECTRONICS

Распространяется на товары, приобретенные на территории России

ГАРАНТИЙНЫЙ ТАЛОН №

Изделие

Модель

Дата продажи

Серийный номер

Фамилия покупателя

Печать и телефон фирмы-продавца

Адрес

Телефон

Консультационный Центр потребителя:

ЗАО «ДЭРОС»

Адрес: г. Москва, ул. Академика Капицы, 34/121,

По всем вопросам гарантийного ремонта и сервисного обслуживания: (495) 745-20-22

телефон "горячей линии": 8-800-200-6622

www.deros.ru

info@deros.ru

ГАРАНТИЯ

DST303-02

Завод-изготовитель продукции марки "DAEWOO" гарантирует надежное качество своей продукции при условии соблюдения требований, указанных в данном оригинальном талоне "DAEWOO" и технических инструкциях по эксплуатации, прилагаемых к каждому изделию. Производитель предоставляет гарантию сроком – 1год на все бытовые товары марки "DAEWOO", приобретенные и используемые потребителем – гражданином исключительно для личных, семейных, домашних и иных нужд, не связанных с осуществлением предпринимательской деятельности. Иные гарантийные сроки на товары марки "DAEWOO" не устанавливаются. Гарантийное обслуживание потребителей осуществляется уполномоченными сервисными мастерами в течение 30 дней с момента обращения потребителя в мастерскую. Адрес и телефон ближайшей сервисной мастерской потребитель может узнать в магазине или найти на вкладыше к гарантийному талону. В связи с тем, что изделия марки "DAEWOO" являются технически сложными, то в случае ремонта уполномоченными лицами Завод-изготовитель предупреждает:

- изделие, отремонтированное уполномоченным лицом, может представлять опасность для Вашей жизни и имущества (например стать источником возгорания);
- ремонт, произведенный уполномоченным лицом, может оказаться некачественным и привести к возникновению в дальнейшем неустраняемых дефектов в изделии;
- не производите ремонт собственными силами, это может оказаться опасным для Вашей жизни и здоровья.

Гарантийный ремонт должен быть произведен только уполномоченными сервисными мастерами.

УСЛОВИЯ ГАРАНТИИ

Гарантия действительна только в том случае, если на оригинальном гарантийном талоне «DAEWOO» проставлены подписи покупателя, подписи и печать розничного продавца.

Срок службы товара исчисляется с даты продажи, подтвержденной кассовым чеком, если он отсутствует, то срок службы исчисляется с даты производства товара. Обязательно сохраните кассовый чек, инструкцию по эксплуатации, гарантийный талон в течение всего срока службы.

Настоящая гарантия не распространяется на следующие случаи:

- если потребитель нарушает правила пользования изделием, указанные в данной гарантии и технической инструкции;
- использования изделия в предпринимательской деятельности;
- при возникновении дефекта в результате ошибокных или умышленных действий;
- при возникновении дефекта в результате внесения изменений в конструкцию изделия;
- при поломке изделия вследствие обострения природоливой силы (пожар, стихийные бедствия и т.д.);
- при повреждении, вызванных попаданием внутрь посторонних предметов, жидкостей, насекомых, скопления пыли;
- при повреждении, вызванных несоответствием стандартам параметров питающих, телекоммуникационных, кабельных сетей и других подобных факторов.